



# Claudia

*Tiek priimamojo, tiek laukiamojo patalpos ar poilsio zonos reprezentuoja įmonę ir daug ką pasako apie tai, kaip mes gyvename ir dirbame. Tai patalpos, kuriose labai svarbus ne tik patogumas ir elegancija, bet ir rafinuotumo prisilietimas, spalvos ir patrauklios formos, kas kuria žavią įmonės aplinką.*

Italų dizaineriai kurdami šį gaminį siekė pritaikyti jį skirtingoms patalpoms ir erdvėms. Didelis dėmesys produkto kokybei, detalėms, originalaus dizaino ieškojimas, meistriškas tradicijų ir inovacijų sujungimas sukūrė patrauklų sprendimą. Modernių linijų Claudia minkštasuolis yra gaminamas skirtingų variacijų su galimybėmis derinti skirtingose erdvėse ir stilistikose.

**Claudia**  
Dizainas: R&D



**offi**



## Techninės charakteristikos

**Claudia minkštasuolis** sudarytas iš vienos, dviejų ar trijų minkštasuolio vietų, paprasto elegantiško dizaino, sukurtas laukiamųjų erdvėms, visuomeninės paskirties patalpoms bei individualiems projektams.

**Garantija:** Suteikiama 24 mėnesių garantija.

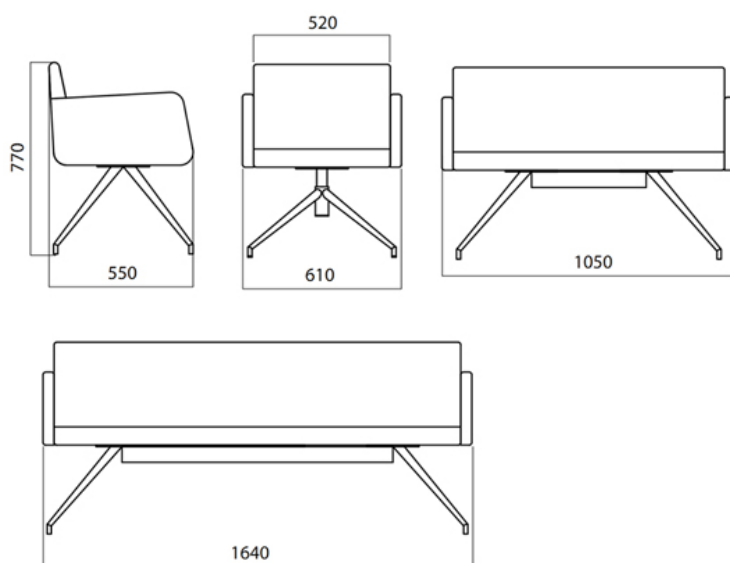
**Rėmai:** Rėmas pagamintas iš kūginės formos struktūros, su chromuota plieno apdaila.

**Kojos (bazė):** vienviečio, dviviečio ar triviečio minkštasuolio kojos yra chromuoto plieno, vienodo aukščio. Galimybė pasirinkti kojelių priedus.

**Audiniai:** Apdaila apima platų pasirinkimą tarp lygių, raštuotų audinių ir spalvų. Suteikiama medžiagos kokybės garantija.

**Sėdynė:** Sėdynė ir atlošas pagaminti iš putų poliuretano medžiagos ir dengti apmušalais.

**Porankiai:** Minkštasuolis gali būti gaminamas su porankiais arba be jų. Porankiai pagaminti iš putų poliuretano medžiagos ir vilkti pasirenkamu audiniu. Kiekvienas porankis sveria apie 1,5 kg.



Visi matuojami dydžiai pateikiami mm.



vienvietis be porankių



vienvietis su porankiais



dvivietis be porankių



trivietis minkštasuolis su porankiais